

Application

Système de ventilation avec batterie chaude à eau et volets d'air

La température de reprise doit rester constante par action sur la vanne de la batterie chaude



Domaine d'application

- Bâtiments à usage professionnel et mixte
- Locaux industriels
- Usine
- Cantine

Extensions

- Sonde d'ambiance
- Horloge hebdomadaire externe
- Sonde antigel
- Pressostats de surveillance filtres et ventilateurs
- Potentiomètre de décalage de consigne

Schéma de l'installation

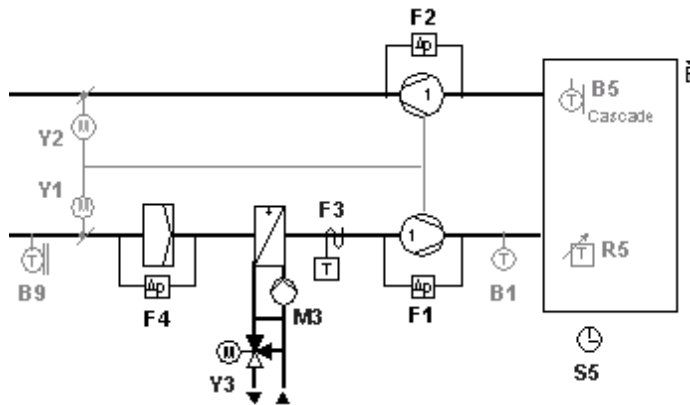
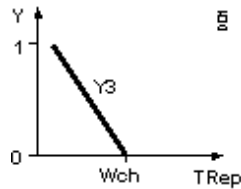
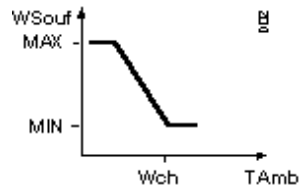


Schéma de fonctionnement

Régulation température de soufflage

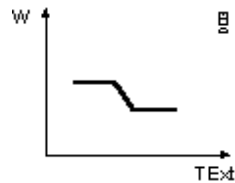


Régulation cascade ambiance/soufflage



- Max = Maximum
- Min = Minimum
- W = Consigne
- Wch = Consigne chaud
- Y = Signal de sortie
- Y3 = Signal de commande
- Text = Température extérieure
- Trep = Température de reprise
- Tamb = Température ambiante

Compensation hiver



Régulation de température de soufflage avec batterie chaude à eau

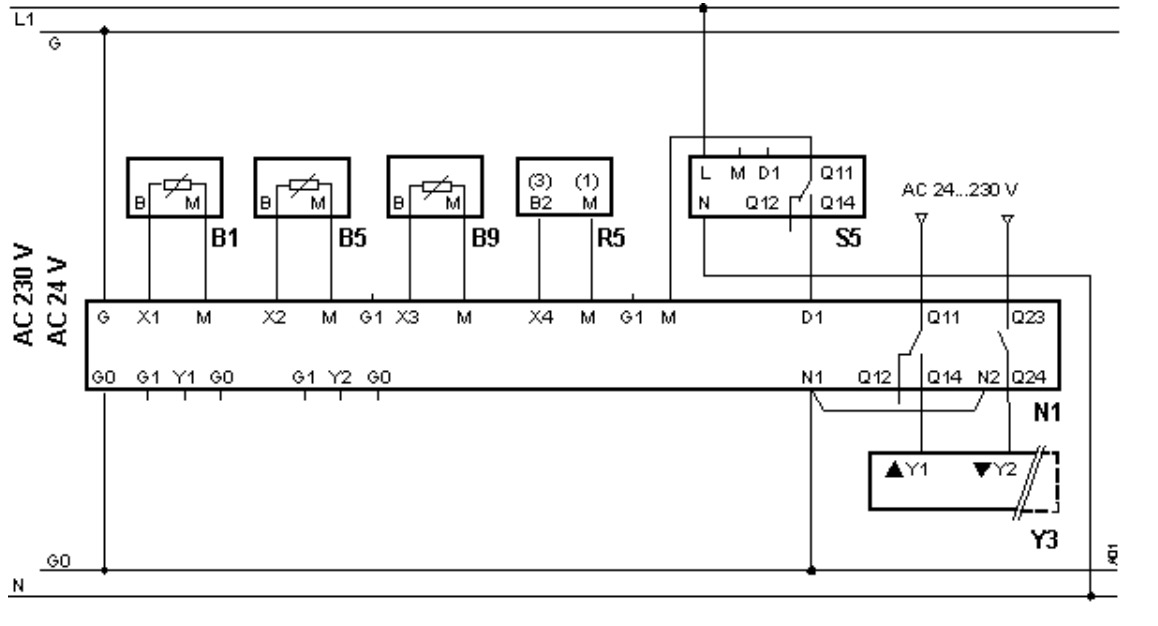
Synco™ 200 RLU222 (A03)

ADA014 LU2 FRa

Description du fonctionnement	Configuration de base	Extensions																																																																																																																																
Régulation	Régulation de la température de soufflage (B1) par action sur la vanne de la batterie chaude (Y3) en commande 3 points	<ul style="list-style-type: none"> Si la sonde de température d'ambiance (B5) est connectée, une régulation de type ambiance/soufflage est générée Si la sonde de température extérieure (B9) est connectée une fonction de compensation hiver est générée Potentiomètre de décalage de consigne (R5) 																																																																																																																																
Composants de l'installation	Montage aéraulique Soufflage/extraction Ventilateurs <ul style="list-style-type: none"> Les servomoteurs de volet d'air à retour à zéro (Y1/Y2) possèdent un contact auxiliaire pour la commande des ventilateurs Batterie chaude à eau <ul style="list-style-type: none"> Le dispositif antigel (F3) en dessous de la consigne réglée ouvre progressivement la vanne de chaud, pour empêcher lors du déclenchement antigel la fermeture des volets d'air et l'arrêt des ventilateurs (raccordement externe) 	Ventilateur <ul style="list-style-type: none"> Surveillance du débit d'air de soufflage (F1) et de reprise (F2) par pressostats différentiels Filtre air soufflé <ul style="list-style-type: none"> Surveillance de l'encrassement du filtre par pressostat différentiel (F4) Batterie chaude à eau <ul style="list-style-type: none"> Le thermostat antigel (F3a) en dessous de la consigne réglée ouvre impérativement la vanne de chaud, ferme les volets d'air et arrête les ventilateurs (raccordement externe) 																																																																																																																																
Fonctionnalités	Si la sonde principale (B1) est déconnectée ou en défaut le régulateur s'arrête et un message d'alarme apparaît. Le régulateur reprend ses paramètres par défaut	Mode de fonctionnement <ul style="list-style-type: none"> L'horloge hebdomadaire externe (S5) permet de changer le mode de fonctionnement du régulateur de CONFORT à STANDBY. Le régulateur peut-être reconfiguré afin de commuter de CONFORT à ECONOMIE 																																																																																																																																
Configuration de base	<table border="1"> <thead> <tr> <th>Légende</th> <th>Type d'appareil</th> <th>Raccord.</th> <th>Borne</th> <th>Cf.</th> <th>Fiche</th> <th>Réf.</th> <th>Qté</th> </tr> </thead> <tbody> <tr> <td>N1</td> <td>Régulateur universel 1 boucle 2 sorties 0-10V 2 T.O.R.</td> <td>N1</td> <td></td> <td></td> <td>3101</td> <td>RLU222</td> <td>1</td> </tr> <tr> <td>B1</td> <td>Sonde de température de gaine</td> <td>N1</td> <td>X1</td> <td></td> <td>1771</td> <td>QAM22</td> <td>1</td> </tr> <tr> <td>F3</td> <td>Sonde antigel Alim 24V~ / Plage 0 à 15°C Sortie alarme</td> <td>N1</td> <td></td> <td></td> <td>1283</td> <td>QAF64*</td> <td>1</td> </tr> <tr> <td>Y1</td> <td>Servomoteur de volet TOR</td> <td>N1</td> <td></td> <td></td> <td></td> <td>G---2---E</td> <td>1</td> </tr> <tr> <td>Y2</td> <td>Servomoteur de volet TOR</td> <td>N1</td> <td></td> <td></td> <td></td> <td>G---2---E</td> <td>1</td> </tr> <tr> <td>Y3</td> <td>Vanne</td> <td>N1</td> <td></td> <td></td> <td></td> <td>V*</td> <td>1</td> </tr> <tr> <td>Y3S</td> <td>Servomoteur 3 points</td> <td>N1</td> <td>Y1</td> <td></td> <td></td> <td>SQS*</td> <td>1</td> </tr> </tbody> </table>	Légende	Type d'appareil	Raccord.	Borne	Cf.	Fiche	Réf.	Qté	N1	Régulateur universel 1 boucle 2 sorties 0-10V 2 T.O.R.	N1			3101	RLU222	1	B1	Sonde de température de gaine	N1	X1		1771	QAM22	1	F3	Sonde antigel Alim 24V~ / Plage 0 à 15°C Sortie alarme	N1			1283	QAF64*	1	Y1	Servomoteur de volet TOR	N1				G---2---E	1	Y2	Servomoteur de volet TOR	N1				G---2---E	1	Y3	Vanne	N1				V*	1	Y3S	Servomoteur 3 points	N1	Y1			SQS*	1	<table border="1"> <thead> <tr> <th>Légende</th> <th>Type d'appareil</th> <th>Raccord.</th> <th>Borne</th> <th>Cf.</th> <th>Fiche</th> <th>Réf.</th> <th>Qté</th> </tr> </thead> <tbody> <tr> <td>B5</td> <td>Sonde d'ambiance</td> <td>N1</td> <td>X2</td> <td></td> <td>1721</td> <td>QAA24</td> <td>1</td> </tr> <tr> <td>B9</td> <td>Sonde de température de gaine</td> <td>N1</td> <td>X3</td> <td></td> <td>1771</td> <td>QAM22</td> <td>1</td> </tr> <tr> <td>R5</td> <td>Potentiomètre de décalage de consigne</td> <td>N1</td> <td>X4</td> <td></td> <td>1991</td> <td>BSG21*</td> <td>1</td> </tr> <tr> <td>F1</td> <td>Pressostat différentiel pour air et gaz non corrosif</td> <td>N1</td> <td></td> <td></td> <td>1552</td> <td>QBM81*</td> <td>1</td> </tr> <tr> <td>F2</td> <td>Pressostat différentiel pour air et gaz non corrosif</td> <td>N1</td> <td></td> <td></td> <td>1552</td> <td>QBM81*</td> <td>1</td> </tr> <tr> <td>F4</td> <td>Pressostat différentiel pour air et gaz non corrosif</td> <td>N1</td> <td></td> <td></td> <td>1552</td> <td>QBM81*</td> <td>1</td> </tr> <tr> <td>S5</td> <td>Horloge</td> <td>N1</td> <td>D1</td> <td></td> <td>5243</td> <td>SEH62.1</td> <td>1</td> </tr> </tbody> </table>	Légende	Type d'appareil	Raccord.	Borne	Cf.	Fiche	Réf.	Qté	B5	Sonde d'ambiance	N1	X2		1721	QAA24	1	B9	Sonde de température de gaine	N1	X3		1771	QAM22	1	R5	Potentiomètre de décalage de consigne	N1	X4		1991	BSG21*	1	F1	Pressostat différentiel pour air et gaz non corrosif	N1			1552	QBM81*	1	F2	Pressostat différentiel pour air et gaz non corrosif	N1			1552	QBM81*	1	F4	Pressostat différentiel pour air et gaz non corrosif	N1			1552	QBM81*	1	S5	Horloge	N1	D1		5243	SEH62.1	1
Légende	Type d'appareil	Raccord.	Borne	Cf.	Fiche	Réf.	Qté																																																																																																																											
N1	Régulateur universel 1 boucle 2 sorties 0-10V 2 T.O.R.	N1			3101	RLU222	1																																																																																																																											
B1	Sonde de température de gaine	N1	X1		1771	QAM22	1																																																																																																																											
F3	Sonde antigel Alim 24V~ / Plage 0 à 15°C Sortie alarme	N1			1283	QAF64*	1																																																																																																																											
Y1	Servomoteur de volet TOR	N1				G---2---E	1																																																																																																																											
Y2	Servomoteur de volet TOR	N1				G---2---E	1																																																																																																																											
Y3	Vanne	N1				V*	1																																																																																																																											
Y3S	Servomoteur 3 points	N1	Y1			SQS*	1																																																																																																																											
Légende	Type d'appareil	Raccord.	Borne	Cf.	Fiche	Réf.	Qté																																																																																																																											
B5	Sonde d'ambiance	N1	X2		1721	QAA24	1																																																																																																																											
B9	Sonde de température de gaine	N1	X3		1771	QAM22	1																																																																																																																											
R5	Potentiomètre de décalage de consigne	N1	X4		1991	BSG21*	1																																																																																																																											
F1	Pressostat différentiel pour air et gaz non corrosif	N1			1552	QBM81*	1																																																																																																																											
F2	Pressostat différentiel pour air et gaz non corrosif	N1			1552	QBM81*	1																																																																																																																											
F4	Pressostat différentiel pour air et gaz non corrosif	N1			1552	QBM81*	1																																																																																																																											
S5	Horloge	N1	D1		5243	SEH62.1	1																																																																																																																											
Variantes	<table border="1"> <thead> <tr> <th>Légende</th> <th>Type d'appareil</th> <th>Raccord.</th> <th>Borne</th> <th>Cf.</th> <th>Fiche</th> <th>Réf.</th> <th>Qté</th> </tr> </thead> <tbody> <tr> <td>B5a</td> <td>Appareil d'ambiance avec sonde de température, potentiomètre de décalage de consigne</td> <td>N1</td> <td>X2 X4</td> <td></td> <td>1721</td> <td>QAA27</td> <td>1</td> </tr> <tr> <td>B9a</td> <td>Sonde de température extérieure</td> <td>N1</td> <td>X3</td> <td></td> <td>1634</td> <td>QAC22</td> <td>1</td> </tr> <tr> <td>F3a</td> <td>Thermostat antigel Plage -5 à 15°C</td> <td>N1</td> <td></td> <td></td> <td>1284</td> <td>QAF81*</td> <td>1</td> </tr> <tr> <td>Y3a</td> <td>Vanne magnétique</td> <td>N1</td> <td>Y1</td> <td></td> <td></td> <td>M*</td> <td>1</td> </tr> </tbody> </table>	Légende	Type d'appareil	Raccord.	Borne	Cf.	Fiche	Réf.	Qté	B5a	Appareil d'ambiance avec sonde de température, potentiomètre de décalage de consigne	N1	X2 X4		1721	QAA27	1	B9a	Sonde de température extérieure	N1	X3		1634	QAC22	1	F3a	Thermostat antigel Plage -5 à 15°C	N1			1284	QAF81*	1	Y3a	Vanne magnétique	N1	Y1			M*	1																																																																																									
Légende	Type d'appareil	Raccord.	Borne	Cf.	Fiche	Réf.	Qté																																																																																																																											
B5a	Appareil d'ambiance avec sonde de température, potentiomètre de décalage de consigne	N1	X2 X4		1721	QAA27	1																																																																																																																											
B9a	Sonde de température extérieure	N1	X3		1634	QAC22	1																																																																																																																											
F3a	Thermostat antigel Plage -5 à 15°C	N1			1284	QAF81*	1																																																																																																																											
Y3a	Vanne magnétique	N1	Y1			M*	1																																																																																																																											

+ * Pour le choix des servomoteurs se reporter aux logiciels de détermination (VASP,DASP) ou à la règlette de détermination des moteurs de volet

Schéma de
raccordement



Configuration de base

Réglage des paramètres

Application standard

Chemin 1: ... > COMMIS > APPL ID

Paramètre	Réglage	Fonction	Remarques
APPL ID	A03	Application VAC (A)	Pré-configurée

Extensions

Réglage de la fonction horloge

Chemin 2 : ... > COMMIS > PARA> MODE Mode = CONFORT/ECO

Paramètre	Réglage	Fonction	Remarques
OPMODE	ECO	Mode ECO	XXX

Configuration compensation

Chemin 3 : ... > COMMIS > PARA> CTLOOP1

Paramètre	Réglage	Fonction	Remarques
WIN-D	1/0K	Valeur compensation hiver	Entre 0 et -10°C extérieur

Ingénierie

- Les schémas électriques de ce document sont des schémas de principe de raccordement. Nous avons volontairement omis du schéma de raccordement tous les éléments n'étant pas directement raccordés au régulateur ou à ses périphériques. Consultez la fiche produit des capteurs actionneurs (ex :QAF64*, etc.), l'utilisation multiple du thermostat antigel QAF81* nécessite un relais.
- La fonction de protection antigel n'est possible que si l'installation est sous tension et en état de fonctionnement.
- Si la batterie chaude à eau a plusieurs rangée de tubes et est montée à contre courant, il est préférable d'assurer une protection antigel sur l'eau de retour. Dans certain cas il s'avère nécessaire de combiner protection antigel sur l'air et sur l'eau.
- Si l'application comprend une batterie électrique et ne présente pas de commande des ventilateurs, il est nécessaire de prévoir le raccordement électrique (externe) de la fonction post ventilation en cas d'arrêt de l'installation (sauf arrêt sécurité incendie ou manque de pression).
- Avant de dimensionner le transformateur il est recommandé de vérifier la consommation des produits qui y sont raccordés : la tension d'alimentation doit être de 24 V AC (+/-10%). Au total, la puissance nominale des appareils raccordés au transformateur d'alimentation (régulateurs, moteurs de vanne et de volets, capteurs actifs, etc.) ne doit pas dépasser la puissance utile du transformateur.
- Avant de raccorder les appareils, il faut s'assurer que les règles en vigueur sont observées.

**Recommandation
pour la mise en
service**

- A la mise en service il est nécessaire de s'assurer du bon positionnement des capteurs et des composants de l'installation (ex : sonde antigel, montage thermique des vannes etc.).
- Certains réglages seront peut-être nécessaires en fonction de l'installation lors de la première mise en service du régulateur (ex : bande proportionnelle, temps d'intégration etc..).
- Dans le menu "Mise en service", un contrôle des capteurs connectés est automatique. Si plus tard, un capteur disparaît ou est en court-circuit, un message de défaut apparaît
 - S'il n'y a pas de capteurs connectés le message suivant apparaît : ----
 - En cas de court-circuit sur les capteurs le message suivant apparaît : oooo